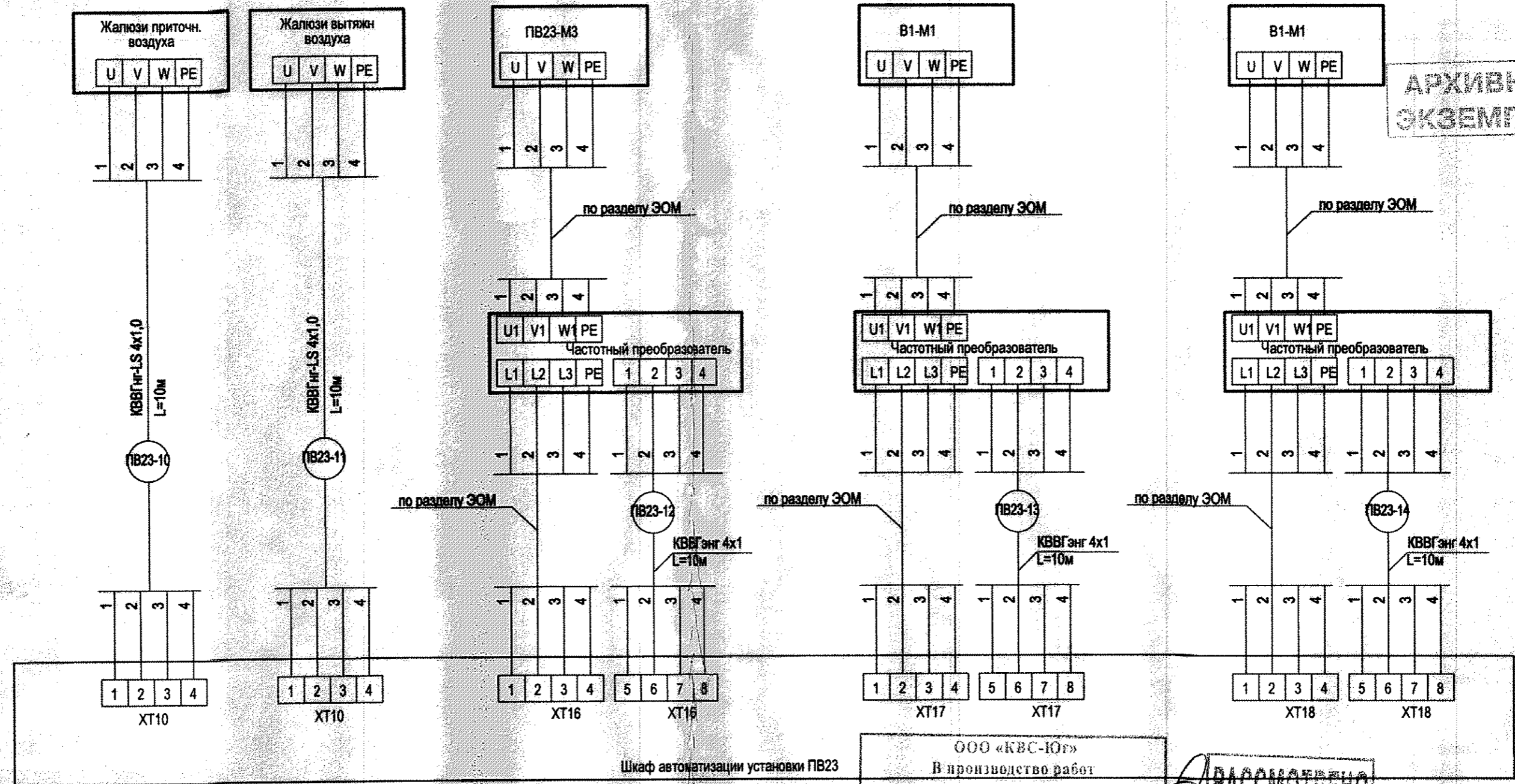


Назначение	Контроль/Управление	Контроль/Управление	Контроль/Управление	Контроль/Управление	Контроль/Управление
Место установки	Привод жалюзи приточного воздуха	Привод жалюзи вытяжного воздуха	Вентилятор M1	Вентилятор M2	Вентилятор роторного рекуператора M3
N установоч. чертежа					
N позиции по специф.					
Обозначение	ПВ23-М1	ПВ23-М5	ПВ23-М3	ПВ23-М6	ПВ23-М4



АРХИВНЫЙ
ЭКЗЕМПЛЯР

ООО «КВС-Юг»
В производство работ
РАССМОТРЕНО
Главный инженер *[Signature]* 20.02.2015

Изм.	Кол.уч	Лист	Модок	Подпись	Дата

20.02.2015

1202/001-AOB

Имя, год, Подпись и дата, Взам. инв.